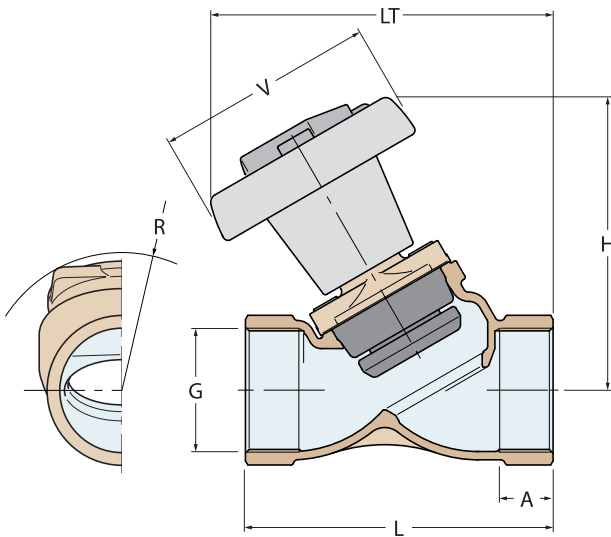


Valvola "antiblocco" filettata con indicatore di posizione
 Threaded "non stick" valve with position indicator

Omologato RINA
 RINA validated

Conforme alla norma
 Compliant with
UNI EN ISO 9093-1



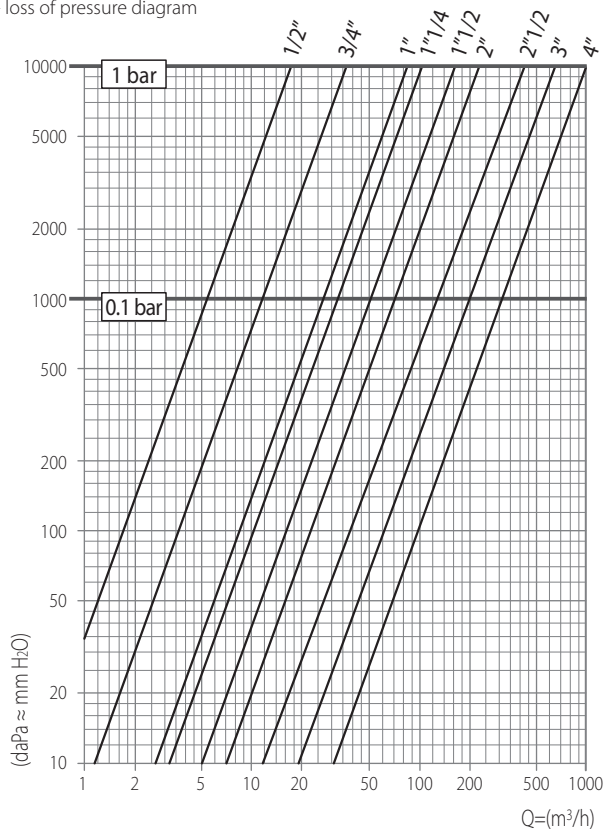
FILETTATURE / THREAD :
 G = EN 10226/1 (BS 21)



Bronzo
 Bronze

2210									
Weight (gr)	514	554	1350	1450	2200	2650	5300	6200	9500
R	46	44	59	61	69	69	98	106	120
LT	103	104	132	135	159	164	215	216	256
V	60	60	80	80	100	100	125	125	160
H	100	100	122	124	142	142	180	185	213
L	79	84	104	112	126	148	195	206	245
A	15	16.3	19.1	21.4	21.4	25.7	30.2	33.3	35.8
G	1/2"	3/4"	1"	1"1/4	1"1/2	2"	2"1/2	3"	4"

Diagramma portate - perdite di carico
 Flow rate - loss of pressure diagram



Struttura in bronzo
 Bronze body

Guarnizioni in neoprene
 Neoprene gaskets

Viti in acciaio inox
 Stainless steel screws

Volantino in termoplastico
 Thermoplastic handwheel

G	0.1 bar	1 bar
1/2"	5400	17400
3/4"	11800	35600
1"	27000	85400
1"1/4	33200	105100
1"1/2	51900	164200
2"	70800	223800
2"1/2	135800	429500
3"	207700	656700
4"	324500	1026100

Portate di acqua - lt/h
 Flow-rate capacity - lt/h