

# valvole antiblocco "non-stick" valves

**2220**

**Valvola "antiblocco" con flange PN6/PN16**  
 "Non stick" valve with PN6/PN16 flanges

**Omologato RINA**  
 RINA validated

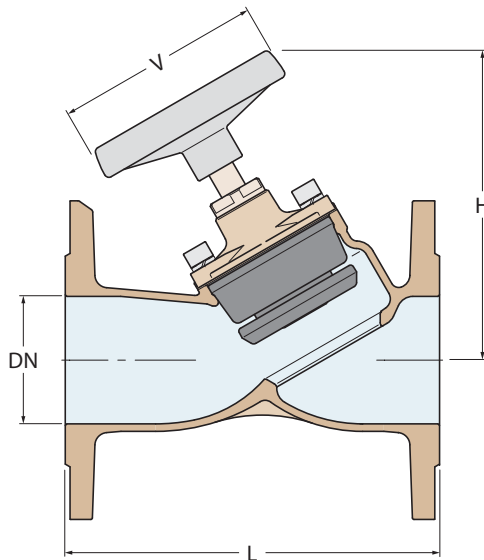


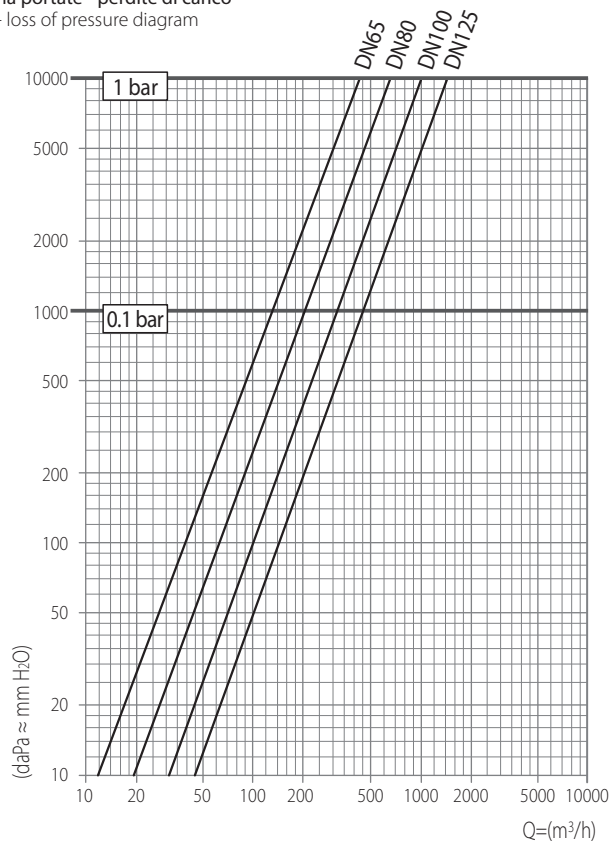
Tabella flange a pag. 182  
 Flange table on page 182

\* Con flangia PN16  
 With flange PN16

2220	■	■	■	■
Weight (gr)*	10600	12000	16500	22200
V	125	125	160	160
H	178	181	222	234
L	218	235	270	310
<b>DN</b>	<b>65</b>	<b>80</b>	<b>100</b>	<b>125</b>

**Bronzo**  
 Bronze ■

Diagramma portate - perdite di carico  
 Flow rate - loss of pressure diagram



**Struttura in bronzo**  
 Bronze body

**Guarnizioni in neoprene**  
 Neoprene gaskets

**Viti in acciaio inox**  
 Stainless steel screws

**Volantino in termoplastico**  
 Thermoplastic handwheel

DN	0.1 bar	1 bar
65	135800	429500
80	207700	656700
100	324500	1026100
125	465000	1410000

**Portate di acqua - lt/h**  
 Flow-rate capacity - lt/h