

DF2035 Serie

Duplexfilter

Max. 600 l/min - 8 bar



Geringes Gewicht, hohe Kapazität

Mehrere Medienoptionen und hohe Schmutzaufnahmekapazität – bis zu drei Filterelemente pro Tank. Geringes Gewicht dank Aluminiumgehäuse, dennoch beeindruckende Kapazität. Zwei Gehäuseausführungen.



Einsatzbereiche:

- Industrielle Getriebeanlagen
- Schmiersysteme für Dieselmotoren

Technische Informationen

Duplexfilter:

Eine Filterkammer kann zum Service geschlossen werden, vertikaler Einbau. Länge 2 umfasst 2 Elemente pro Seite, Länge 3 wird mit 3 Elementen pro Seite geliefert.

Anschlüsse:

Rechteckflansche mit Abmessungen gemäß DN65/PN16
Zum Standardlieferumfang gehören auch Blindgegenflansche gemäß DIN 2527.

Betriebsdruck:

Max. 8 bar

Dichtungsmaterial:

Fluoroelastomer

Betriebstemperatur:

-20 °C...+100 °C

Für andere Temperaturen bitte Kontakt zu Parker Filtration aufnehmen.

Gehäusematerial:

Aluminium

Gewicht:

Länge 2: 49,0 kg

Länge 3: 62,5 kg

Durchfluss:

Bis 600 l/min (36 m³/h)

Verschmutzungsanzeigen:

Für eine optische, elektrische oder elektronische Anzeige wird ein Anzeigeblock benötigt. Einzelheiten siehe Anzeigoptionen in der Tabelle auf der Seite der Produktbeschreibungen und in Katalogabschnitt 4.

Primärfilter:

- Länge 2: zwei Filterelemente pro Tank

- Länge 3: drei Filterelemente pro Tank

- Filtermaterial

- Mit Harz imprägniertes Hochleistungszellstoffpapier, Nennwert 15 µm
- Glasfaser Microglass III
- Reinigungsfähiges Drahtgewebe

Sekundärfilter:

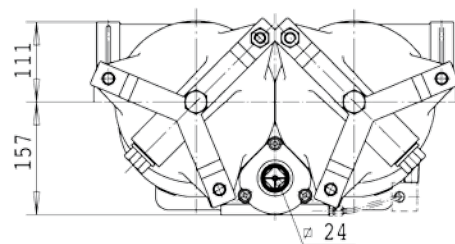
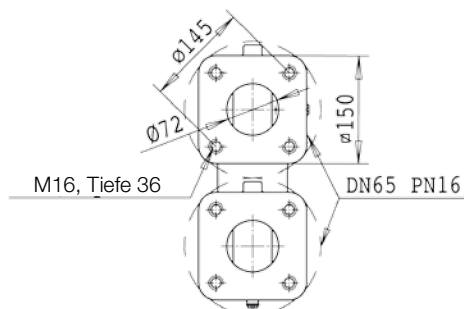
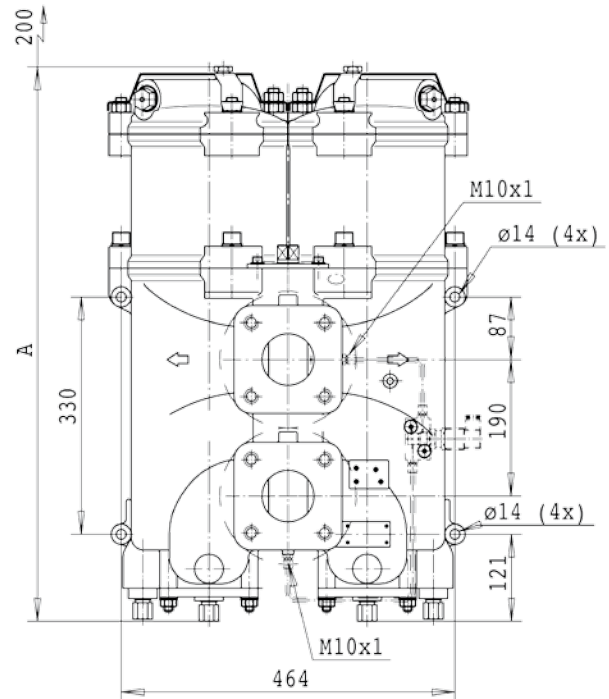
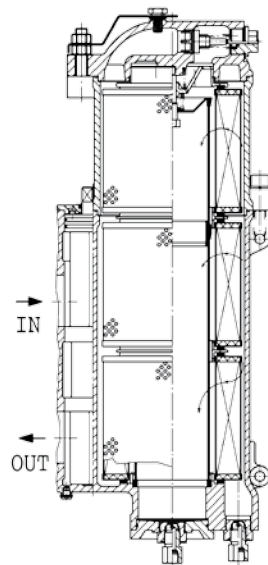
- Filtermaterial

- Reinigungsfähiges Drahtgewebe, Filterfeinheit 60 µm

Fluidkompatibilität:

Geeignet für den Einsatz mit normalen Hydraulik- und Schmierölen. Bei anderen Fluiden bitte Kontakt zu Parker Filtration aufnehmen.

Ausführung	A
Länge 2	590
Länge 3	775



DF2035 Serie

Druckabfallkurven

$$\Delta p_{\text{total}} = \Delta p_{\text{Gehäuse}} + \Delta p_{\text{Element}}$$

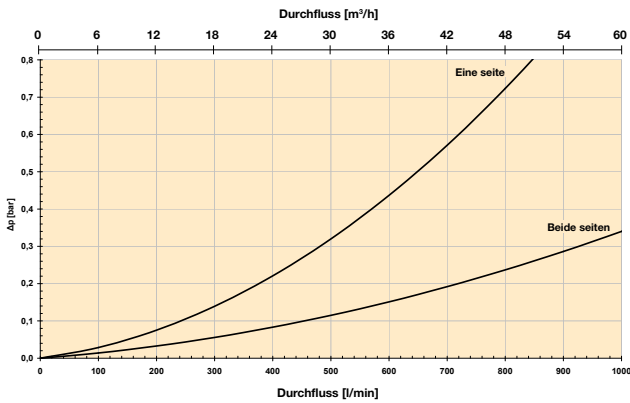
Der empfohlene Wert für den anfänglichen Differenzdruck bei diesem Filtern liegt bei max. 0,5 bar.

Die Δp -Kurven werden bei 30 cSt gemessen.

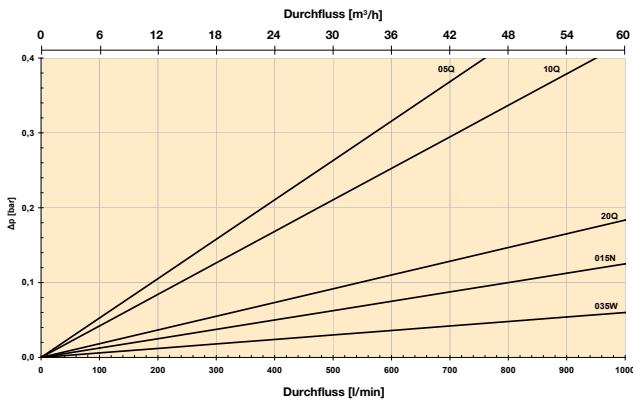
Wenn das verwendete Medium eine von 30 cSt abweichende Viskosität hat, kann der Druckabfall über das Element hinweg wie folgt ermittelt werden:

$$\Delta p_{\text{total}} = \Delta p_{\text{Gehäuse}} + \Delta p_{\text{Element}} \times \frac{\text{Betriebsviskosität}}{30 \text{ cSt}}$$

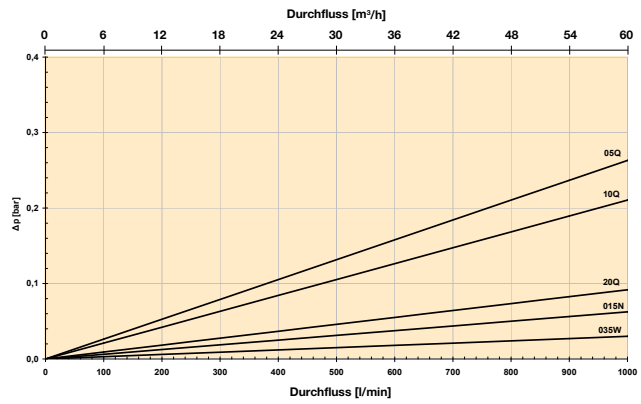
Gehäuse DF2035



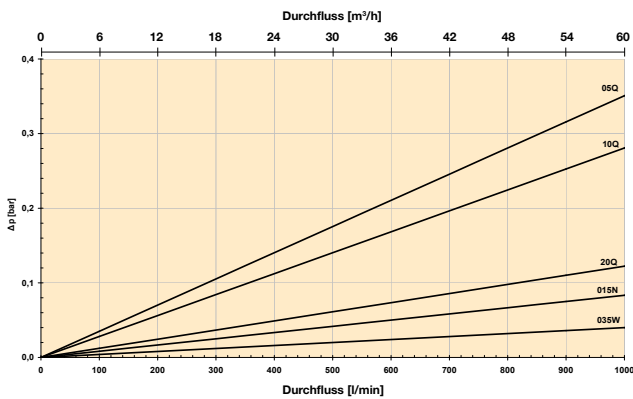
Elementpaket der Länge 2 (2 Stück), eine Seite wird genutzt.



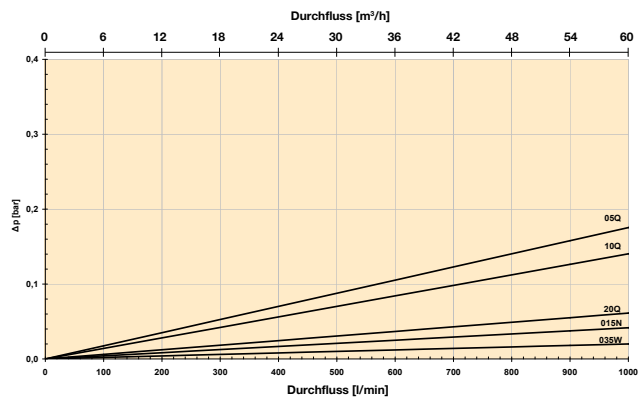
Elementpaket der Länge 2 (2 + 2 Stück), beide Seiten werden genutzt.



Elementpaket der Länge 3 (3 Stück), eine Seite wird genutzt.



Elementpaket der Länge 3 (3 + 3 Stück), beide Seiten werden genutzt.



Bestellschlüssel

Bestell-Konfigurator

Code 1 Code 2 Code 3 Code 4 Code 5 Code 6 Code 7 Code 8

Code 1

FILTERSERIE	
Modell	CODE
Duplexfilter	DF2035

Code 2

FILTERGRÖSSE	
Länge/Elemente	CODE
2 Elemente pro Seite	2
3 Elemente pro Seite	3

Code 3

FILTERFEINHEIT	
Elementtyp	CODE
Microglass III	
Glasfaser 5 µm	05Q
Glasfaser 10 µm	10Q
Glasfaser 20 µm	20Q
Andere Medien	
Zellulose 15 µm (nom.)	015N
Reinigungsfähiges Drahtgewebe 35 µm	035W
Reinigungsfähiges Drahtgewebe 60 µm	060W

Code 4

DICHTUNGEN	
Dichtungsmaterial	CODE
Fluoroelastomer	V

Code 5

ANZEIGEN	
Optionen	CODE
Kein Anzeigeblock	N
Anzeigeanschluss verschlossen	P
Optische Anzeige	M3
Elektrische Anzeige	T1
Elektronische Anzeige (PNP, NO)	F1
Elektronische Anzeige (NPN, NO)	F2

Code 6

BYPASSVENTIL	
Bypass-/Anzeigeneinstellung	CODE
2,0 bar/1,5 bar	H

Code 7

FILTERANSCHLÜSSE	
Anschlussgröße	CODE
Rechteckflansch Ref. DN65	D65

Code 8

OPTIONEN	
Optionen	CODE
Mit Bypass	1

AUSTAUSCHELEMENTE	
Mediencode / Dichtungstyp	Artikelnummer
Glasfaser	Microglass III
05Q / Nitril	939401Q
10Q / Nitril	939402Q
20Q / Nitril	939403Q
Zellulose 15 µm (nom.)	
015N / Nitril	939404
Reinigungsfähiges Drahtgewebe	
035W / Fluoroelastomer	939405
060W / Fluoroelastomer	939406

ERSATZTEILE	
Sekundärfilterelement (60 µm)	CODE
Länge 2	939414
Länge 3 Verlängerungselement*	939415
Dichtsatz	CODE
Fluoroelastomer	916045027

* Die volle Länge 3 macht sowohl 939414 als auch 939415 erforderlich.

Fett gedruckte Optionen sind Standard mit kürzeren Vorlaufzeiten.