

Eco130 Serie

Mitteldruckfilter

Max. 1.400 l/min - 30 bar



Modulares System für industrielle Einsatzbereiche

Rücklauffilter für industrielle Einsatzbereiche in Hydraulik- oder Schmiersystemen. Hoher Durchfluss und Druck bis zu 30 bar in Einzeleinheiten. Dauerfiltration beim Elementwechsel durch Zusammenschluss mehrerer Filter. Kernlose Ecoglass III Elemente



Einsatzbereiche:

- Papierproduktionsanlagen
- Stahlwerke
- Aluminiumwerke
- Industrielle Stromgeneratoren
- Schmiersysteme
- Stromerzeugung

Technische Informationen

Filtertyp:

Leitungsfilter als Einzelfilter, Doppereinheit, Paralleleinheit oder Filtersystem mit L-Bohrung zur Auswahl des Ventileinbaus (nur eine Seite wird verwendet). Vertikaler Einbau

Betriebsdruck:

Einzelfilter: Max. 30 bar
Doppel- und Paralleleinheit sowie Filtersysteme: Max. 16 bar

Durchfluss (30 cSt):

Einzelfilter: bis 1.000 l/min (60 m³/h)
Doppel- und Paralleleinheit sowie Filtersysteme: bis 1.400 l/min (84 m³/h)

Anschlüsse:

Einzelfilter: Flansche SAE 2" 3000-M, SAE 2½" 3000-M oder mit Adaptergewinde G1½ oder G2
Doppelgeräte: Flansche SAE 3" 3000-M oder mit Adaptergewinde G2
Paralleleinheiten und Filtersysteme: DN80/PN16 oder DN100/PN16

Dichtungsmaterial:

Nitril oder auf Wunsch Fluoroelastomer

Betriebstemperatur:

-40 °C...+100 °C mit Nitril-Dichtungen, -20 °C...+120 °C mit Fluoroelastomer-Dichtungen. Bei anderen Temperaturen bitte Kontakt zu Parker Filtration aufnehmen.

Gehäusematerial:

Aluminium

Gewicht:

Siehe Tabelle in der Maßzeichnung

Bypassventil:

Öffnungsdruck 3,5 Bar

Filtermaterial:

- Glasfaser Microglass III
- Umweltfreundliches Ecoglass III, keine Metallbestandteile
- Reinigungsfähiges Drahtgewebe

Verschmutzungsanzeigen:

Einzelheiten siehe Anzeigenoptionen in der Tabelle auf der Seite der Produktbeschreibungen und in Katalogabschnitt 4.

Differenzdruckanzeigen:

Eine optische Anzeige sollte immer für jede Einheit vorhanden sein, Einstellung 2,5 bar. Auf Wunsch können elektrische oder elektronische Anzeigen am unteren Anzeigenanschluss angeschlossen werden.

Fluidkompatibilität:

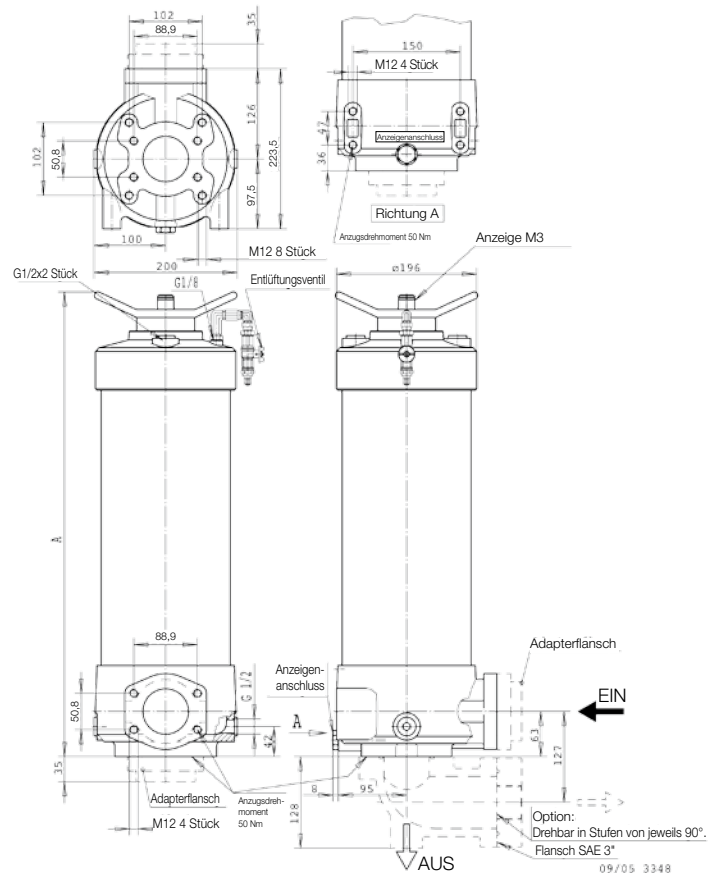
Geeignet für den Einsatz mit normalen Hydraulik- und Schmierölen. Bei anderen Fluiden bitte Kontakt zu Parker Filtration aufnehmen.

Einzel Aufbau 130M

Anschlussoptionen	
Gehäuseflansch	SAE 2" 3000-M
	SAE 2½" 3000-M
Adapterflansch	G1½
	G2
	SAE 3" 3000-M (90° Winkel)

Gewicht (kg)	Länge 2	Länge 3
Einzelversion	25	33
Doppel D2	70	86
Parallel P2	75	90
System S2	110	130
System S4	205	235
System S6	260	310
System S8	340	705

Ausführung	A
Länge 2	650
Länge 3	1210



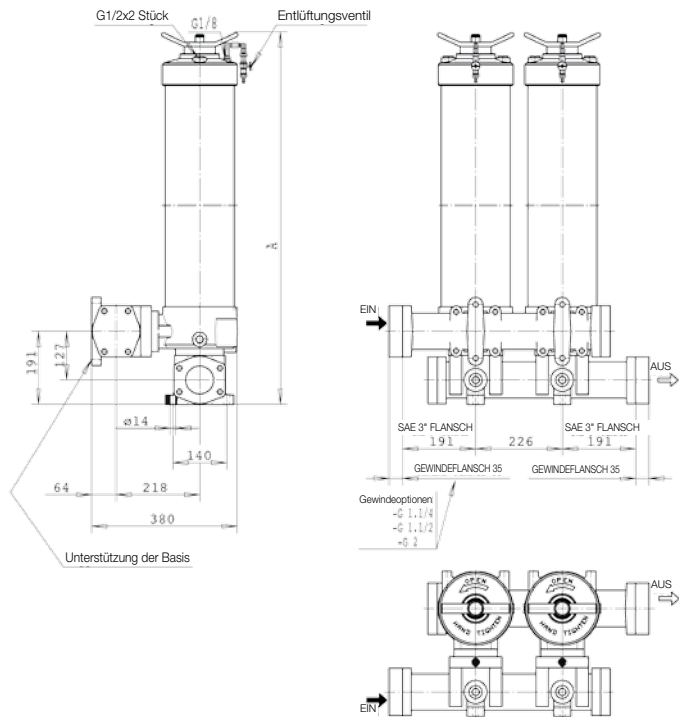
Eco130 Serie

Mitteldruckfilter

Doppelsystem 130D

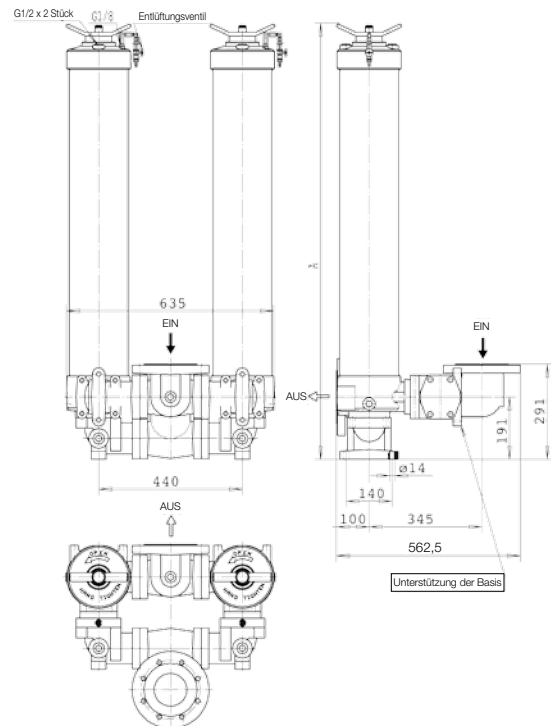
Anschlussoptionen	
Gehäuseflansch	SAE 3" 3000-M
Adapterflanschgewinde	G2

Ausführung	A
Länge 2	780
Länge 3	1340



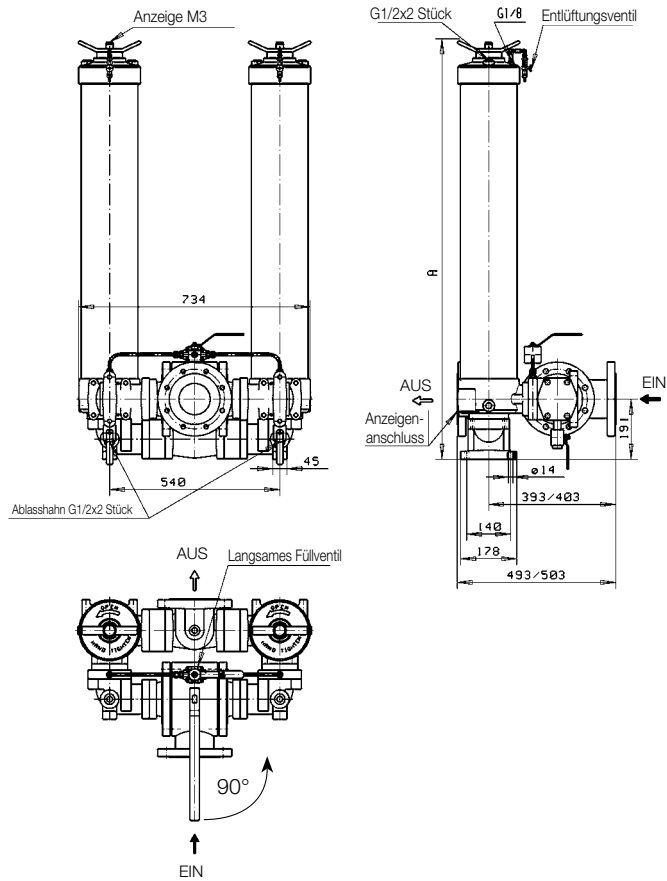
Parallelsystem 130N

Ausführung	A
Länge 2	780
Länge 3	1340



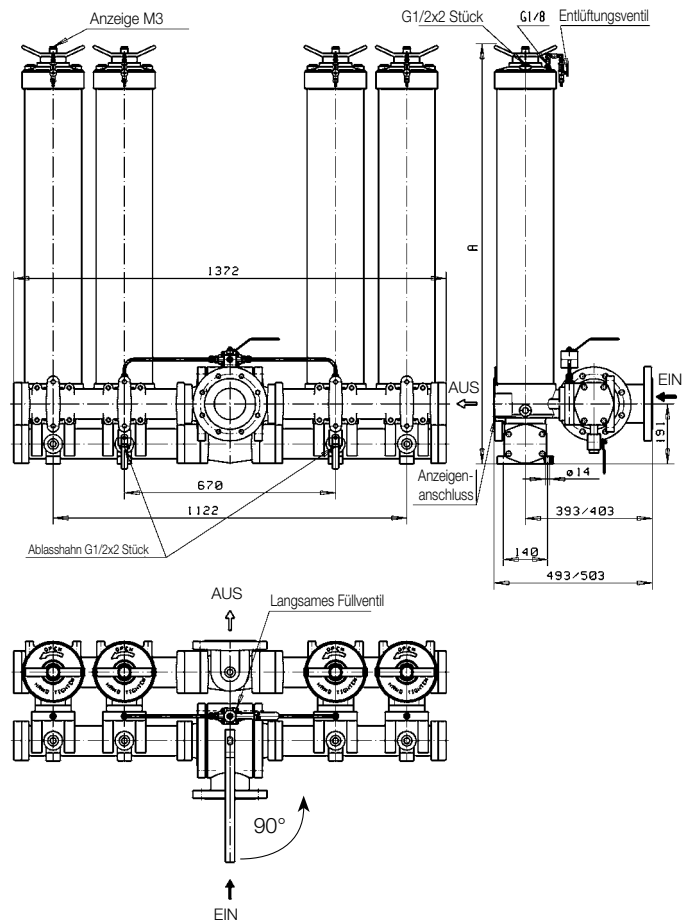
130S System 1 + 1 Einheit T-Modell

Ausführung	A
Länge 2	780
Länge 3	1340



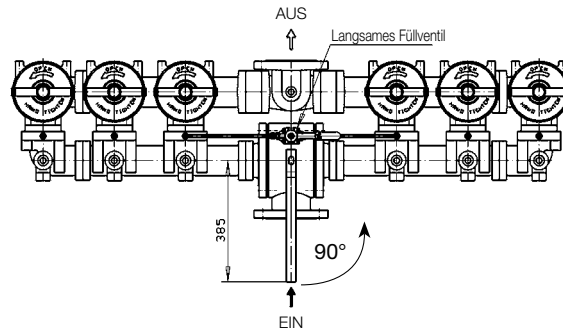
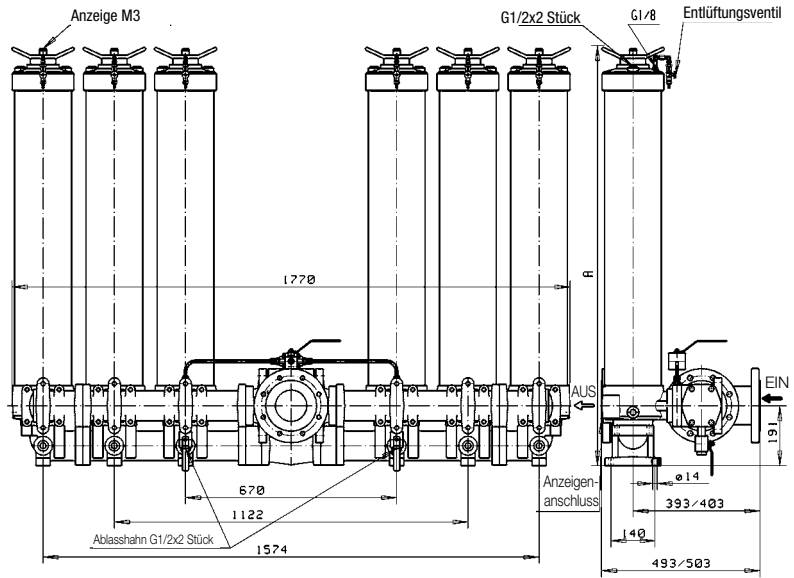
130S System 2 + 2 Einheiten T-Modell

Ausführung	A
Länge 2	780
Länge 3	1340



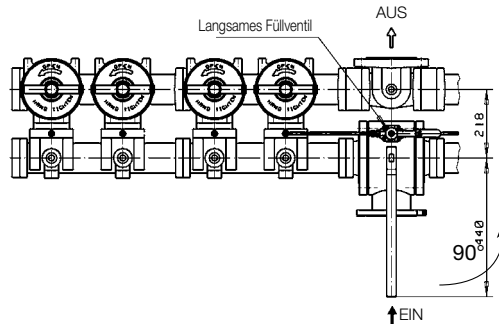
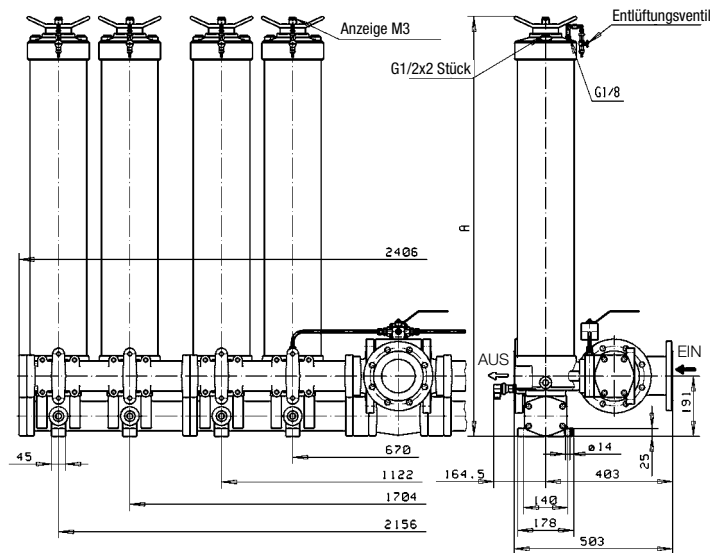
**130S System 3 + 3 Einheiten
T-Modell**

Ausführung	A
Länge 2	780
Länge 3	1340



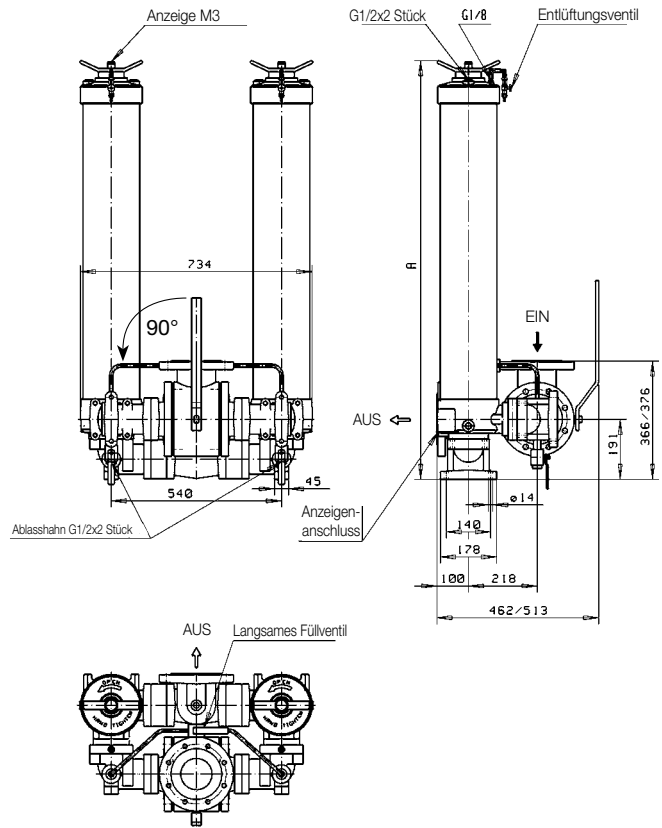
**130S System 4 + 4 Einheiten
T-Modell**

Ausführung	A
Länge 2	780
Länge 3	1340



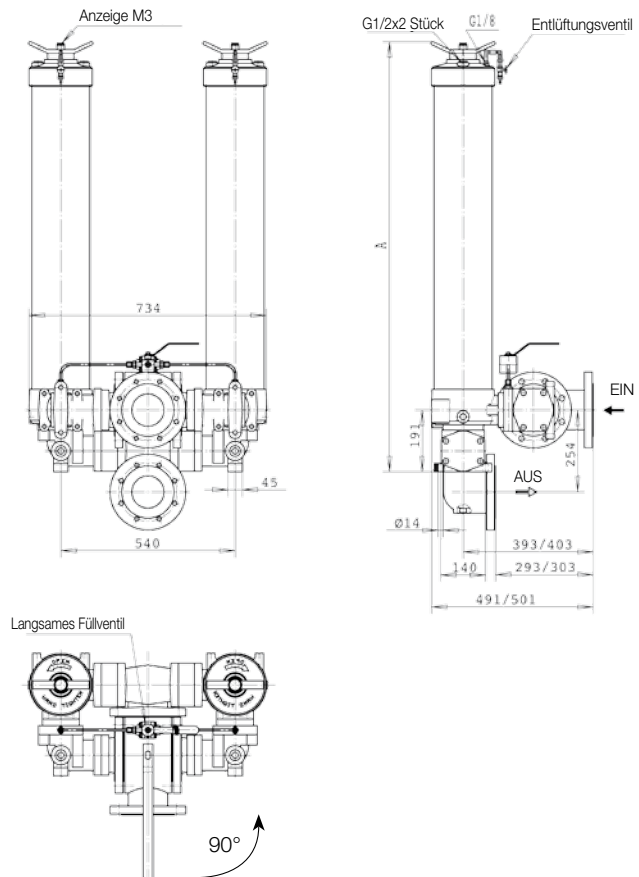
130S System L-Modell

Ausführung	A
Länge 2	780
Länge 3	1340



130S System C-Modell

Ausführung	A
Länge 2	780
Länge 3	1340



Eco130 Serie

Druckabfallkurven

$$\Delta p_{\text{total}} = \Delta p_{\text{Gehäuse}} + \Delta p_{\text{Element}}$$

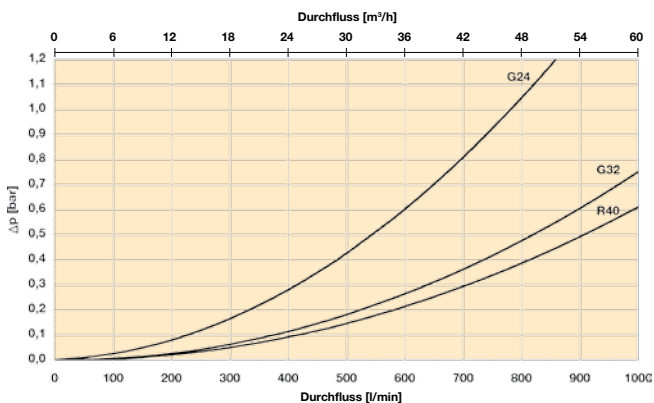
Der empfohlene Wert für den anfänglichen Differenzdruck bei diesem Filtern liegt bei max. 0,8 bar.

Die Δp -Kurven werden bei 30 cSt gemessen.

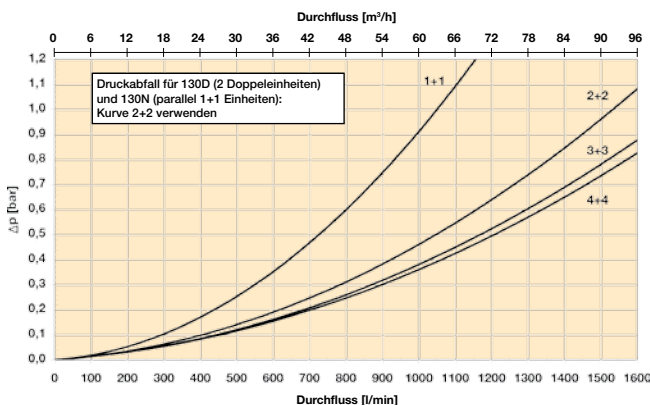
Wenn das verwendete Medium eine von 30 cSt abweichende Viskosität hat, kann der Druckabfall über das Element hinweg wie folgt ermittelt werden:

$$\Delta p_{\text{total}} = \Delta p_{\text{Gehäuse}} + \Delta p_{\text{Element}} \times \frac{\text{Betriebsviskosität}}{30 \text{ cSt}}$$

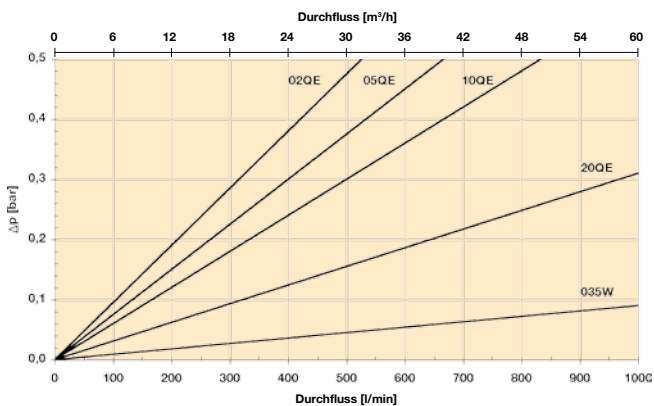
Gehäuse 130M mit Einzeleinheit



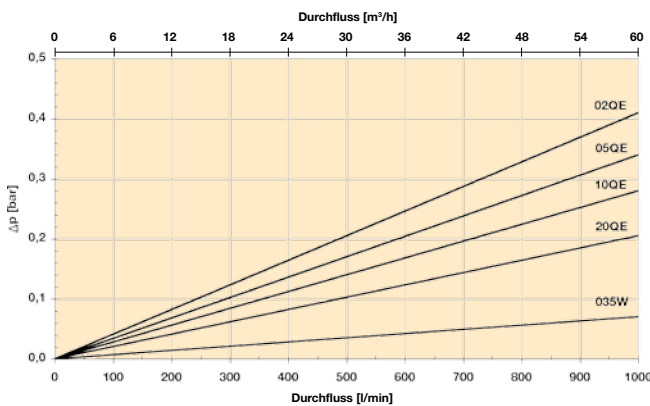
Systemgehäuse 130S3 mit DN100



Länge 2 Elemente



Länge 3 Elemente



ERSATZ-ECO-ELEMENTE MIT NITRIL-DICHTUNGEN

Filtermedium	Länge 2	Länge 3
02QE	938721Q	938725Q
05QE	938722Q	938726Q
10QE	938723Q	938727Q
20QE	938724Q	938728Q

ERSATZ-ELEMENTE MIT NITRIL-DICHTUNGEN

Microglass III	Länge 2	Länge 3
02Q	938733Q	938737Q
05Q	938734Q	938738Q
10Q	938735Q	938739Q
20Q	938736Q	938740Q
Drahtgewebe		
035W	938760	938765
060W	938761	938766

Elemente mit Fluoroelastomer-Dichtungen: Bestellcode bitte bei Parker Filtration erfragen.

Bestellschlüssel

Bestell-Konfigurator

Code 1 Code 2 Code 3 Code 4 Code 5 Code 6 Code 7 Code 8

Code 1

FILTERSERIE	
Modell	CODE
Einzelgerät	130M
Doppelgerät	130D
Parallelgerät	130N
System	130S

Code 2

FILTERGRÖSSE	
Elementlänge	CODE
Länge 2	2
Länge 3	3

Code 3

FILTERFEINHEIT	
Elementtyp	CODE
Ecoglass III	
Glasfaser 2 µm	02QE
Glasfaser 5 µm	05QE
Glasfaser 10 µm	10QE
Glasfaser 20 µm	20QE

Microglass III und Drahtgewebe-Elemente auf Anfrage

Code 4

DICHTUNGEN	
Dichtungsmaterial	CODE
Nitril	B
Fluoroelastomer	V

ERSATZTEILE	
Dichtsatz	CODE
Dichtungsmaterial	
Nitril	918045059
Fluoroelastomer	918045076
ECO-Adapter	
130M2	918042078
130M3	918042077

Fett gedruckte Optionen sind Standard mit kürzeren Vorlaufzeiten.

VentilDichtsatz 130S	
Artikelnummer	Beschreibung
918045062	NITRILDICHTSATZ 130S VENTIL

Code 5

ANZEIGEN	
Optionen	CODE
Optische Anzeige	M3
Elektrische Anzeige	T1
Elektronische Anzeige (PNP, NO)	F1
Elektronische Anzeige (NPN, NO)	F2

Code 6

BYPASSVENTIL	
Bypass-/Anzeigeneinstellung	CODE
3,5 bar/2,5 bar	K

Code 7

FILTERANSCHLÜSSE		
Anschlussgröße	Filtertyp	CODE
G1½	130M	G24
G2	130M, 130D	G32
SAE-Flansch 2"-3000M	130M	R32
SAE-Flansch 2½"-3000M	130M	R40
SAE-Flansch 3"-3000M	130D	R48
DN80/PN16	130N, 130S	D80
DN100/PN16	130N, 130S	D100

Code 8

OPTIONEN	
Optionen	CODE
Standard Einzelausführung	1
Doppelausführung 2 Einheiten	21
Doppelausführung 3 Einheiten	31
Parallel 1+1 Einheit	21
Parallel 2+2 Einheiten	41
T-System 1+1 Einheit	21
T-System 2+2 Einheiten	41
T-System 3+3 Einheiten	61
T-System 4+4 Einheiten	81
L-System 1+1 Einheit	27
L-System 2+2 Einheiten	47
L-System 3+3 Einheiten	67
L-System 4+4 Einheiten	87