

PT Tankanbaufilter

Max. 400 l/min - 10 bar



Wirtschaftliche Qualitätsfiltration für den Tankanbau

Die Strömungsrichtung von innen nach außen verhindert während des Elementwechsels eine Neuverschmutzung der Hydraulikanlage.

Der am Tank anzubringende PT-Filter verfügt über einen Filterkopf aus Aluminium und Einschraubfilterelemente. Der Vorteil dieser Konstruktion ist, dass die PT Filterserie auch für Co-Polymer-Tanks verwendet werden kann. Die patentierte, auf Modulen aufbauende PT-Konstruktion, stellt die Filterqualität sicher.



Produktmerkmale:

- Kompakter Tankanbau-Rücklauffilter
- Das Filterelement kann direkt in Co-Polymer-Tanks verwendet werden
- Hochwertiges Filterelement von Parker
- Die Strömungsrichtung von innen nach außen verhindert während des Elementwechsels eine Neuverschmutzung des Systems
- Max. Betriebsdruck 10 bar, max. Durchfluss 400 l/min

PT Tankanbaufilter

Max. 400 l/min - 10 bar

Merkmale und Nutzen

Merkmale	Vorteile	Nutzen
Filterkopf aus Aluminium	Geringes Profil, geringes Gewicht und hohe Haltbarkeit	Weniger Gewicht, kleineres Gehäuse und saubereres Erscheinungsbild
Filtration von innen nach außen	Alle herausgefilterten Verschmutzungen verbleiben im Element	Keine Verschmutzung des Systems beim Austausch der Elemente
Einweg-Filterelement	Leicht austauschbares Element	Ein neuer Gehäusedeckel und Dichtungen liegen jedem Wechselement bei.
Medium Microglass-III	Dank vielschichtigem Designs hohe Kapazität und Effizienz	Zuverlässige Leistung, weniger Ausfallzeiten

Typische Einsatzbereiche

- Kräne auf Lastwagen
- Landwirtschaftliche Geräte
- Rasenmäher
- Container-Hängelader

Die PT-Tankanbau Serie von Parker

Die Filter der PT Serie stehen in einer Vielzahl von Größen mit einem Durchfluss von bis zu 400 l/min zur Verfügung. Mit Microglass III Filterelementen in den Filterfeinheiten 2, 5, 10 und 20 µm sorgen sie für eine erstklassige Filtrierung.

Die Befestigung erfolgt an einem Tankring, der an einem Metalltank angeschraubt werden kann.

Das Einwegfilterelement aus einem Stück ist mit einer Nylonabdeckung und fest integriertem Bypassventil ausgestattet. Der Durchfluss - des ohne Spezialwerkzeug zu wartenden Produktes - verläuft von innen nach außen.

Dieses Filtrationskonzept sichert minimale Einbaukosten bei geringstem Platzbedarf für Rückleitungen.



Technische Daten

Betriebsdruck:

Max. 10 bar

Anschlüsse

PT2: G $\frac{3}{4}$ " und G1"

PT4: G1" oder G1 $\frac{1}{4}$ "

Filtergehäuse:

Aluminium

Filterelement:

Parker Konstruktion mit Deckel für Filtergehäuse (Einwegeinheit)

Dichtungsmaterial:

Nitril, Viton

Betriebstemperatur:

-20 °C bis + 100 °C

Bypass:

1,7 bar

Filterfeinheit:

Abhängig von Multipass-Test gemäß ISO 16889

Kollapsfestigkeit:

10 bar (ISO 2941)

Filtermedium:

Microglass III

Verschmutzungsanzeigen:

Optische und elektronische Differenzdruckanzeige (NO/NC)

Fluidkompatibilität:

Mineralöle und HEES-Fluide

Filterprinzip

Durch diese Konstruktion wird sichergestellt, dass alle herausgefilterten Partikel während des Elementwechsels im Filterelement verbleiben.

Das Bypassventil befindet sich im Bodendeckel des Filters. Das Filterelement ist vollständig entsorgbar.

Sicherheit an erster Stelle

Jedes Ersatzfilterelement wird mit Dichtungen für die optimale Abdichtung zwischen Tankanbau-Filtergehäuse und Filterelement geliefert. Da alle Dichtungen bereits vormontiert sind, besteht keine Gefahr, dass diese vergessen oder falsche Dichtungen verwendet werden.

PT-Einschraubausführung für eine platzsparende Tankmontage

Das Filterelement der PT Serie kann direkt in einen Co-Polymer-Tank eingebaut werden. Auf Anfrage stellt Parker Filtration Herstellern von Co-Polymer-Tanks, die diese innovative Lösung unterstützen möchten, ausführliche Produktinformationen zur Verfügung.

Diese Produktinformationen beinhalten u. a. auch Informationen über den integrierten Rückleitungsanschluss sowie den optionalen Anschluss für den Druckschalter.

Dank der Einschraubmöglichkeiten lassen sich normalerweise über 30 % der ersten Einbaukosten einsparen. Die Tankoberfläche bleibt flach und kann somit auch weitere Anbauten aufnehmen. Diese Konstruktion ist speziell für alle mobilen Einsatzbereiche von Bedeutung.

Im Vergleich zum herkömmlichen Tankanbaufilter werden die potentiellen Undichtigkeiten durch die bessere Dichtung zwischen Tank und Filter in der Regel um ca. 50 % reduziert.

Bitte fragen Sie Ihre spezielle Tanklösung direkt bei Parker Filtration an.



Installationshinweise

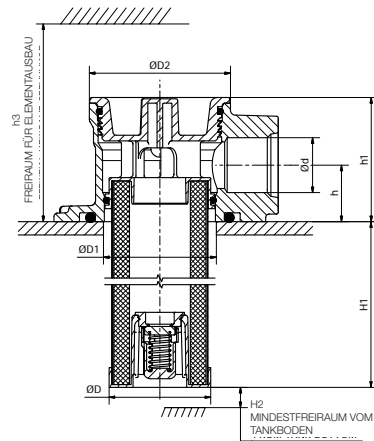
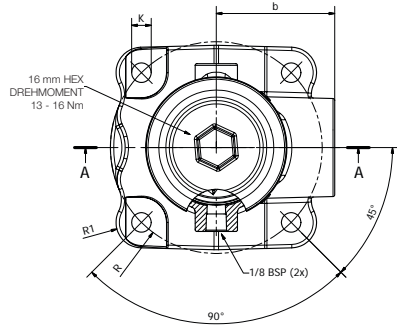
	Einbaulänge im Tank (mm)
PT2-Länge 1	95
PT2-Länge 2	185
PT2-Länge 3	280
PT4-Länge 1	98
PT4-Länge 2	189
PT4-Länge 3	310

PT Tankanbaufilter

Max. 400 l/min - 10 bar

Daten (Fortsetzung)

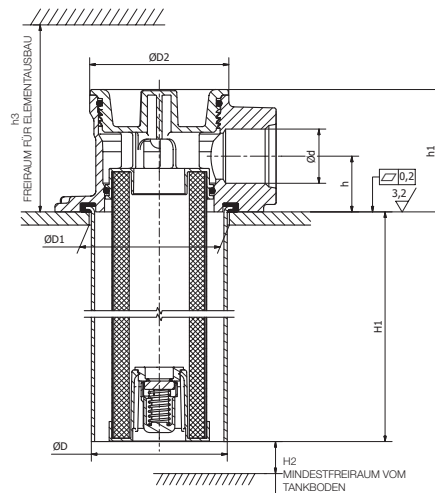
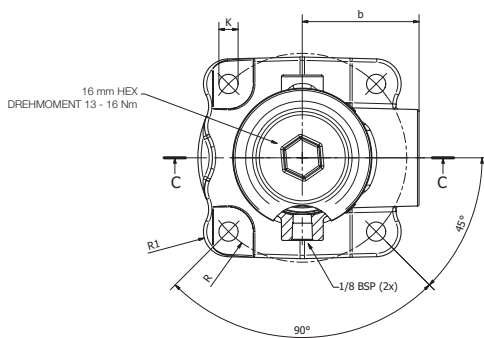
PT2-Aufbau ohne Trichter



PT2-Einschraubfilter

Baugröße	Anschlussoptionen	H1	H2	H3	h	h1	ØD	ØD1+/-0,5	ØD2	b	R	R1	K
PT2-1	G3/4, G1	89	6,5	190	25,4	56	Ø46	Ø51	Ø64	53	48	12	4x8,8
PT2-2	G3/4, G1	181	6,5	293	25,4	56	Ø46	Ø51	Ø64	53	48	12	4x8,8

PT2-Aufbau mit Trichter

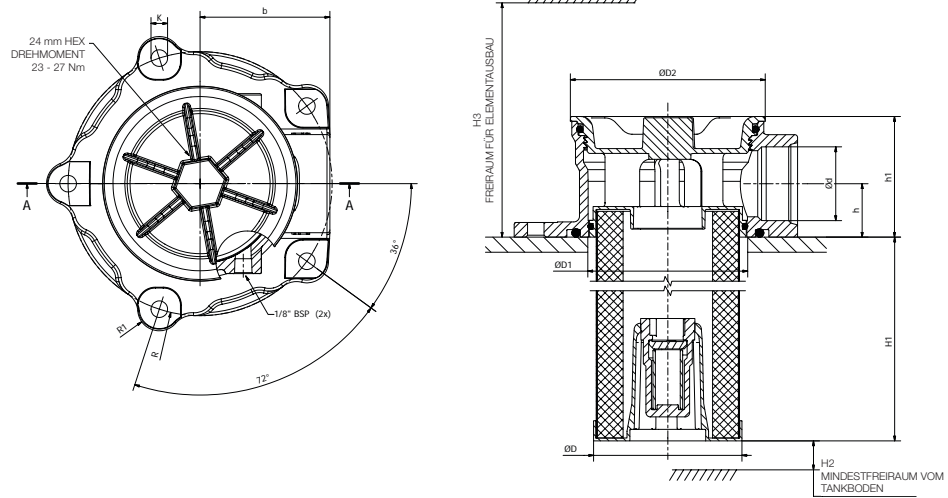


PT2-Einschraubfilter

Baugröße	Anschlussoptionen	H1	H2	H3	h	h1	ØD	ØD1 +/-0,5	ØD2	b	R	R1	K
PT2-1	G3/4, G1	89	6,5	190	25,4	56	Ø62	Ø64	Ø64	53	48	12	4x8,8
PT2-2	G3/4, G1	181	6,5	293	25,4	56	Ø62	Ø64	Ø64	53	48	12	4x8,8

Daten (Fortsetzung)

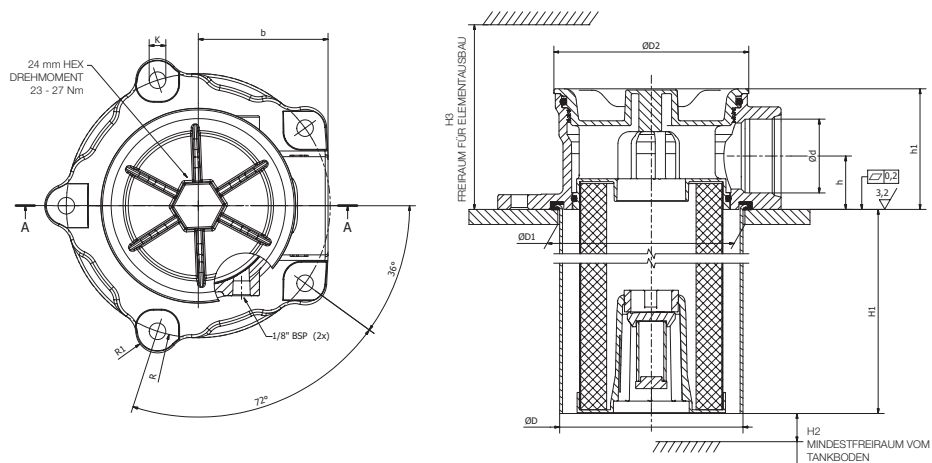
PT4-Aufbau ohne Trichter



PT4-Einschraubfilter

Baugröße	Anschlussoptionen	H1	H2	H3	h	h1	ØD	ØD1+/-0,5	ØD2	b	R	R1	K
PT4-1	G1, G1-1/4	94	10	222	28,2	64	Ø78,5	Ø85	Ø103	69	70	12	5xØ8,8
PT4-2	G1, G1-1/4	185	10	313	28,2	64	Ø78,5	Ø85	Ø103	69	70	12	4xØ8,8
PT4-3	G1, G1-1/4	306	10	434	28,2	64	Ø78,5	Ø85	Ø103	69	70	12	4xØ8,8

PT4-Aufbau mit Trichter



PT4-Einschraubfilter

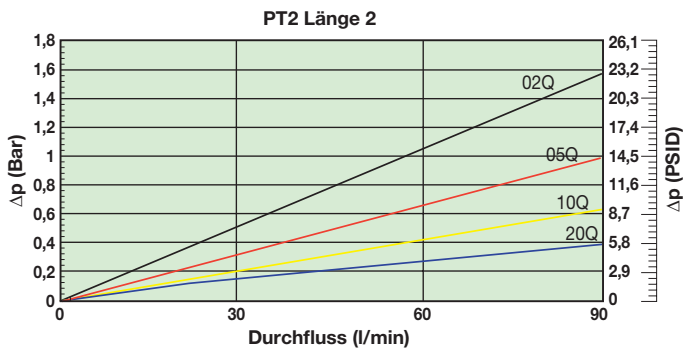
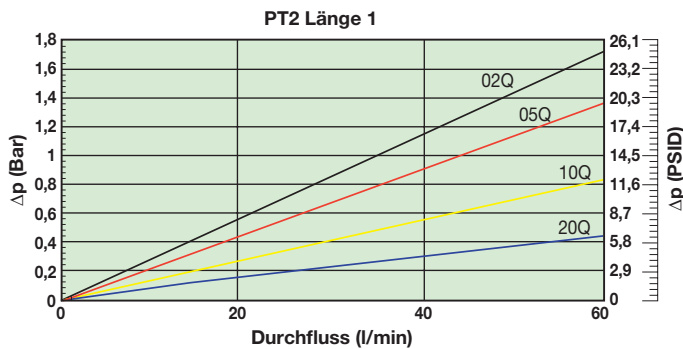
Baugröße	Anschlussoptionen	H1	H2	H3	h	h1	ØD	ØD1 +/-0,5	ØD2	b	R	R1	K
PT4-1	G1, G1-1/4	94	10	222	28,2	64	Ø97	Ø99	Ø103	69	70	12	5xØ8,8
PT4-2	G1, G1-1/4	185	10	313	28,2	64	Ø97	Ø99	Ø103	69	70	12	5xØ8,8
PT4-3	G1, G1-1/4	306	10	434	28,2	64	Ø97	Ø99	Ø103	69	70	12	5xØ8,8

PT Tankanbaufilter

Max. 400 l/min - 10 bar

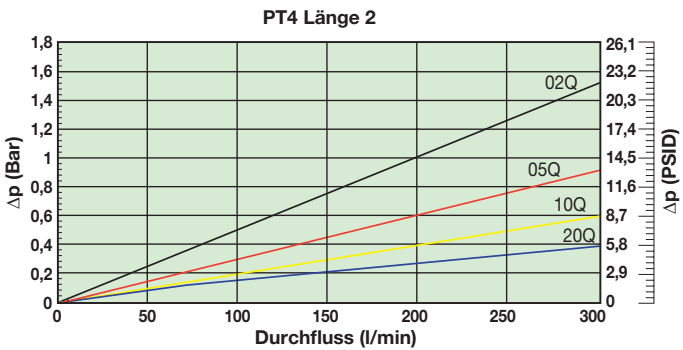
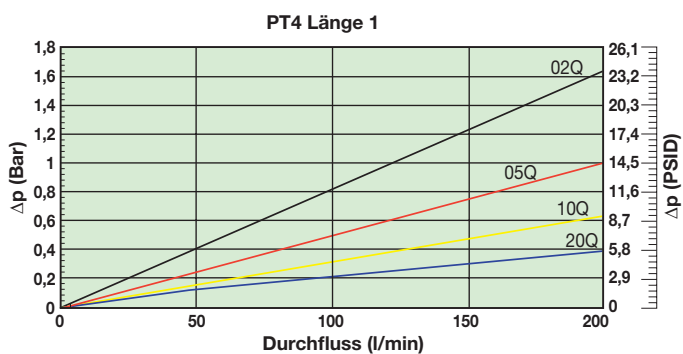
$\Delta p/Q$ -Kennlinien

Übersicht - PT2 Serie

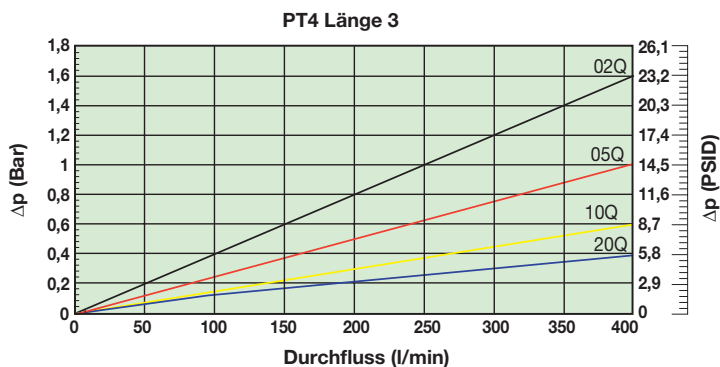


Druckabfall für Filter und Element bei einer Viskosität von 30 mm²/s und einer Dichte von 0,87.

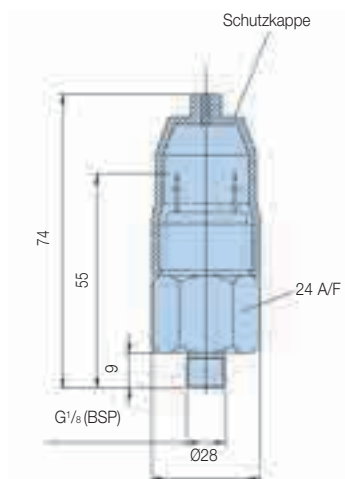
Übersicht - PT4 Serie



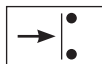
Übersicht - PT4 Serie



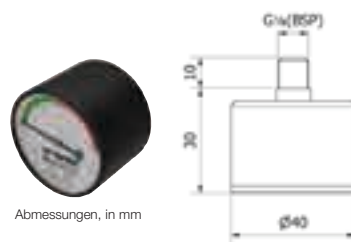
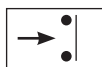
Verschmutzungsanzeigen



Anschluss normal offen



Anschluss normal geschlossen



Druckschalter	
Elektrodaten	42 V / 2 A
Gewindeanschluss	G ¹ / ₈
Elektroanschluss	AMP Klemme 6,3 x 0,8
Schutzart	IP65 (Klemme IP00)
Schaltertyp	NO oder NC
Anzeigeneinstellung	1,2 bar
Code	FMUS2EBMG02L (Schaltertyp NO) FMUS3EBMG02L (Schaltertyp NC)

Optische Anzeige	Code
1,2 bar	FMUG2EBPG02L

Bestellschlüssel

Bestell-Konfigurator

Code 1	Code 2	Code 3	Code 4	Code 5	Code 6	Code 7	Code 8
PT2	1	10Q	B	P	G	G12	I

Code 1

Filtertyp	Code
PT2	PT2
PT4	PT4

Farbcodierung (Artikelverfügbarkeit)

123	Standard
123	Teilstandard
123	Kein Standard

Hinweis: Standardartikel sind ab Lager vorrätig.
Teilstandard Artikel sind innerhalb von 2-4 Wochen verfügbar.
Verfügbarkeit anderer Codes auf Anfrage.

Code 2

Elementlänge	Code
Länge 1	1
Länge 2	2
Länge 3 (nur PT4)	3

Code 3

Filterfeinheit (Microglass III)	Code
2 µm	02Q
5 µm	05Q
10 µm	10Q
20 µm	20Q

Code 4

Dichtungen	Code
Nitril	B
Fluoroelastomer	V

Code 5

Anzeige	Code
Verschlossener Anschluss	P
Druckschalter 42 V, Einstellung 1,2 bar, NO	S2
Druckschalter 42 V, Einstellung 1,2 bar, NC	S3
Druckmessgerät, Einstellung 1,2 bar, G $\frac{1}{4}$	G2

Code 6

Bypass	Code
1,7 bar	G

Code 7

Anschlüsse	Code
G $\frac{1}{4}$ (nur PT2)	G12
G1	G16
G1 $\frac{1}{4}$ (nur PT4)	G20

Code 8

Optionen	Code
Kein Rückstromverteiler erforderlich	1
Luftdichter Rückstromverteiler	4

Ersatzfilterelemente

Feinheit	PT2-1	PT2-2	PT4-1	PT4-2	PT4-3
02Q	936753Q	936757Q	936745Q	936749Q	936879Q
05Q	936752Q	936756Q	936744Q	936748Q	936878Q
10Q	936751Q	936755Q	936743Q	936747Q	936877Q
20Q	936750Q	936754Q	936742Q	936746Q	936876Q

Dichtsätze Nitril	
PT2	PTSK002
PT4	PTSK004

Filterfeinheit						Code
Durchschnitt Filtration-Beta-Verhältnis β (ISO 16889) / Partikelgröße µm [c]						
$\beta(x(c)=2)$	$\beta(x(c)=10)$	$\beta(x(c)=75)$	$\beta(x(c)=100)$	$\beta(x(c)=200)$	$\beta(x(c)=1000)$	
% Leistung, auf der Grundlage des obigen Beta-Verhältnisses ($\beta(x)$)						
50,0%	90,0%	98,7%	99,0%	99,5%	99,9%	
-	-	-	-	-	4,5	02Q/02QL
-	-	4,5	5	6	7	05Q/05QL
-	6	8,5	9	10	12	10Q/10QL
6	11	17	18	20	22	20Q/20QL

Hinweis 1: Teilenummern mit fett dargestellten Codes stehen für eine Standardproduktauswahl.
Hinweis 2: Die Verfügbarkeit der anderen Artikelnummern ist bei Parker Filtration nachzufragen.