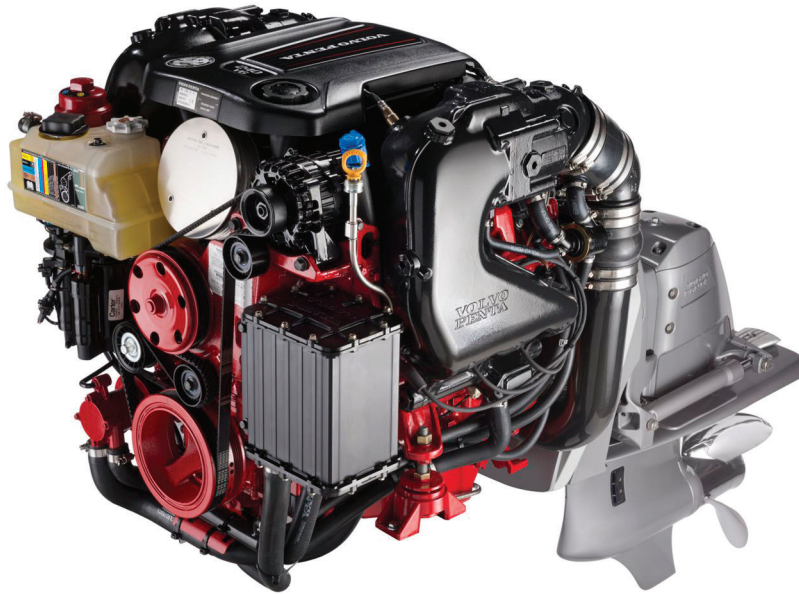


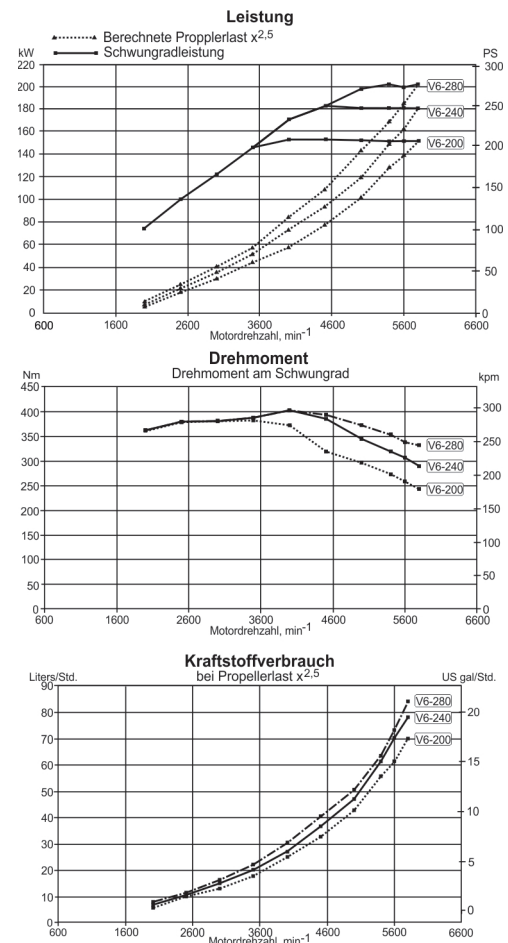
V6-200/240/280



Technische Daten

Motorbezeichnung	V6-200 ¹⁾	V6-240 ¹⁾	V6-280 ¹⁾
Leistung, kW (PS)	149 (200)	179 (240)	209 (280)
Nenndrehzahl, min ⁻¹	5800	5800	5800
Hubraum, l	4,3	4,3	4,3
Zylinderanzahl	V6	V6	V6
Bohrung/Hub, mm	99,6/92,0	99,6/92,0	99,6/92,0
Verdichtungsverhältnis	11,00:1	11,00:1	11,00:1
Kraftstoffsystem	Multiport-Kraftstoff-einspritzanlage	Multiport-Kraftstoff-einspritzanlage	Multiport-Kraftstoff-einspritzanlage
Volvo Penta Aquamatic-Antrieb	SX	SX	SX
Untersetzung	1,60:1, 1,66:1, 1,79:1, 1,89:1, 1,97:1, 2,18:1	1,60:1, 1,66:1, 1,79:1, 1,89:1, 1,97:1	1,60:1, 1,66:1, 1,79:1, 1,89:1, 1,97:1
Volvo Penta Duoprop-Antrieb	DPS	DPS, DPS OX	DPS, DPS OX
Untersetzung	1,95:1, 2,14:1, 2,32:1	1,95:1, 2,14:1, 2,32:1	1,95:1, 2,14:1, 2,32:1
Gewicht trocken, einschl. Spiegelplatte, DP-Antrieb, Propeller und vollhydraulischer Servosteuerung, kg	408	408	408
Betriebsart / Rating	5 ²⁾	5 ²⁾	5 ²⁾
Folgende Abgasnormen werden erfüllt	US EPA ³⁾ , CAN ⁴⁾	US EPA ³⁾ , CAN ⁴⁾	US EPA ³⁾ , CAN ⁴⁾

1. Ohne Katalysator und EVC
2. R5. Für Freizeitboote
3. In den USA ist der Absatz von Motoren dieser Bauart mengenmäßig limitiert
4. Environment Canada



Siehe Hinweis auf Seite 2.

**VOLVO
PENTA**

V6-200/240/280

Technische Beschreibung:

Motor- und Zylinderblock

- Aus Aluminium, Zylinderblock mit tief heruntergezogenen Seitenwänden und sechsfach angeschraubten Hauptlagerdeckeln aus Sintermetall für mehr Festigkeit
- Hydraulischer Nockenwellenversteller für variable Ventilsteuerung optimiert das Drehmoment im unteren Bereich und die Leistung im oberen Bereich

Schmierölsystem

- Druckschmieranlage mit leistungsstarkem Motorölkühler und separatem Ölfilter
- Ölfilterelemente aus Papier reduzieren die Umweltbelastung beim Motorservice
- Gegossene Aluminiumölwanne

Kraftstoffsystem

- Multiport Benzindirekteinspritzung mit mechanisch angetriebener Hochdruckeinspritzpumpe
- Hochdruckeinspritzung ermöglicht eine höhere Kompression und eine bessere Verbrennung
- Kraftstoffpumpensystem mit Dampfabscheidung, zwei elektrischen Pumpen, Druckregler und Kraftstofffilter mit Wasserabscheider

Ansaug- und Abgassystem

- Aluminium-Abgasanlage mit niedrigem Gewicht
- 76 mm (3 Zoll) Steigrohr optional lieferbar
- Abgaskanäle optimiert für Drehmoment und Leistung

Kühlsystem

- Frischwasser-Kühlanlage für Motor- und Motorölkühler (geschlossen)
- Neue leistungsstarke Volvo-VCS-Kühlflüssigkeit (gelb) bietet hervorragenden Schutz vor Korrosion und Hitze

Zündanlage

- Iridium Zündkerzen arbeiten zuverlässig und haben eine längere Lebensdauer
- Zündanlage mit Zündspulenstecker

Elektronische Motorsteuerung

- Elektronisches Steuergerät (ECM) für konstante optimale Leistung, niedrigeren Verbrauch und geringere Emissionen
- ECM ermöglicht eine elektronische Motordiagnose

Elektrische Anlage

- Vor Korrosion geschützte 12-V-Elektrik
- 75-A-Drehstromgenerator mit integriertem Transistor Spannungsregler
- Rückstellbarer Schutzschalter für die Trimmanlage
- Sicherungen zum Schutz der Kraftstoffpumpen und Kraftstoffeinspritzanlage

Antrieb

- Kegelkupplung für sanftes Schalten
- Geräuscharme, spiralverzahnte Kegelradsätze
- Abgasauslass durch Propellernabe und Kavitationsplatte

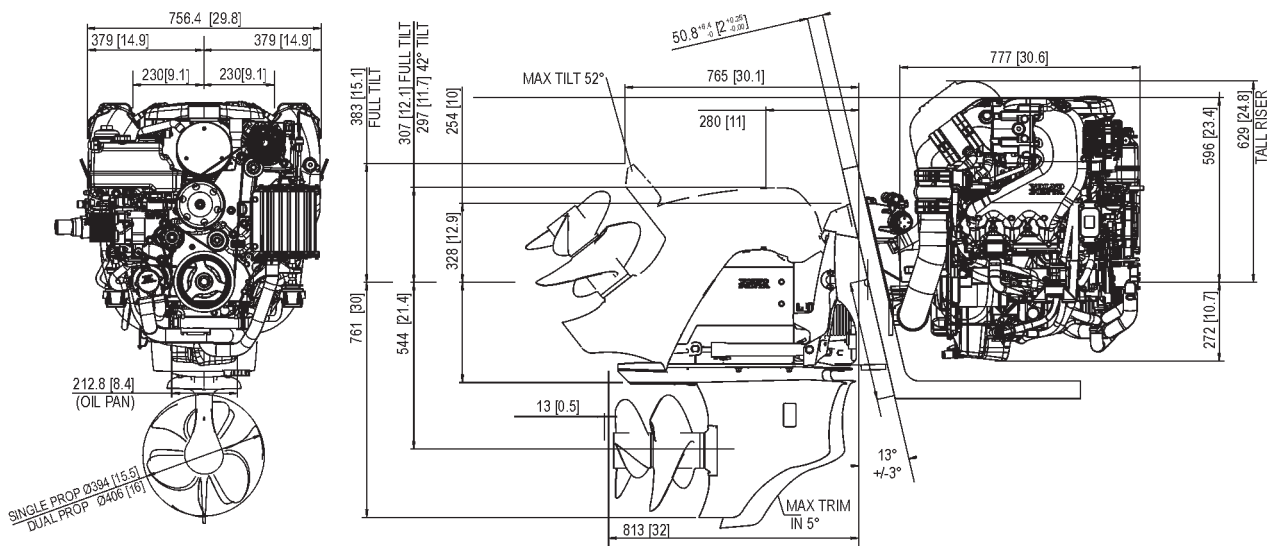
- Keilnuthülse als Überlastschutz in der Senkrechswelle verringert die Gefahr teurer Antriebsreparaturen
- Aushebewinkel des Antriebs: 52° (Standard), 42° und 32° optional lieferbar
- Antrieb ist in jeder Richtung um 28° drehbar
- Bei Auffahrt auf ein Unterwasserhindernis ermöglicht eine hydraulische Schutzfunktion das blitzschnelle Hochschlagen des Antriebs zur Vermeidung größerer Schäden
- Einfach zugängliche Schutzanoden an Antrieb und Bootspiegel

PowerTrim

- Trimpumpe ist in der Spiegelplatte integriert. Dies erleichtert den Einbau und spart Platz im Motorraum

Abmessungen V6-240/DPS

Nicht für Installationszwecke



Weitere Informationen

Für weitere Informationen über Motoren und optionales Zubehör von Volvo Penta, wenden Sie sich bitte an Ihren Volvo Penta Händler oder besuchen Sie uns im Internet unter www.volvopenta.com



IOS



Android

Laden Sie die Volvo-Penta-Händler-Finde-App für Ihr iPhone oder Android herunter

HINWEIS: Propellerwellenleistung nach ISO 8665, Oktanzahl des Kraftstoffs 90 RON, Lufttemperatur 25° C, Luftfeuchtigkeit 30%, Luftdruck 100 kPa. Werden die Motoren unter anderen Bedingungen betrieben, ändern sich die Leistungsdaten.

VOLVO PENTA

AB Volvo Penta

SE-405 08 Göteborg, Sweden
www.volvopenta.com

Hier genannte Modelle, Standardausrüstungen und Zubehöre sind nicht in allen Ländern erhältlich. Abbildungen entsprechen nicht unbedingt der Standardausführung. Änderungen ohne vorherige Mitteilungen vorbehalten.