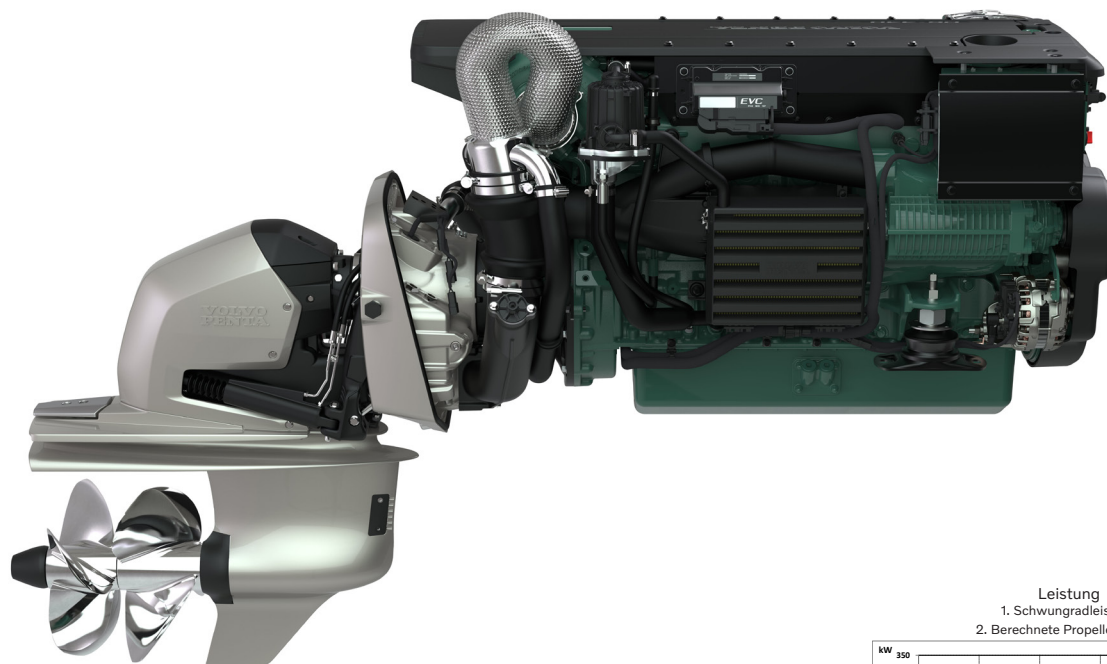


VOLVO PENTA AQUAMATIC DUOPROP

D6-400/440 DPI

5.5 liter, 6-Zylinder Reihenmotor



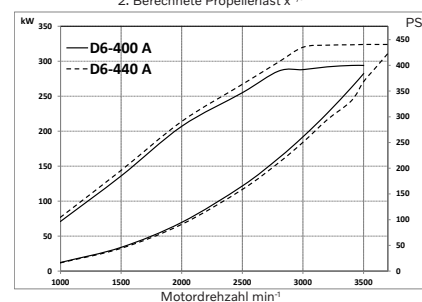
Technische Daten

Produkt Kennzeichnung	D6-400 A	D6-440 A
Schwungradleistung, kW (PS)	294 (400)	324 (440)
Propellerwellenleistung, kW (PS)	282 (384)	311 (423)
Nennrehzahl, min ⁻¹	3500	3700
Hubraum, Liter	5.50	5.50
Zylinderzahl/Bauweise	6-Zyl. Reihenmotor	6-Zyl. Reihenmotor
Ansaugsystem	Turbo, Ladeluftkühlung, Kompressor	
Leistung	R5*	R5*
Gewicht trocken mit DPI, kg	790	790
Propellerserie	H2 - H10	H2 - H10
Untersetzung	1.69:1	1.69:1
Spannung	12V oder 24V	12V oder 24V
Abgaszertifizierungen	IMO NOx, EU RCD Stage II, US EPA Tier 3	
Geschwindigkeitsbereich, Knoten	25 - 50	25 - 50

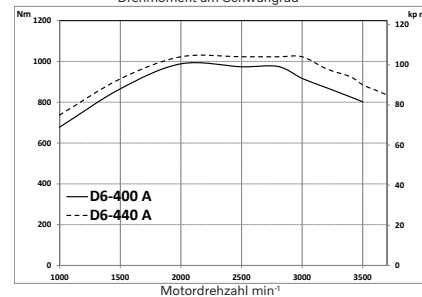
Technische Daten gem. ISO 8665. Der untere Wärmewert des Kraftstoffs beträgt 42,700 kJ/kg und die Dichte 840 g/l bei 15°C. Im Handel befindliche Kraftstoffe können von dieser Spezifikation abweichen, was Leistung und Kraftstoffverbrauch beeinflusst.

*R5. Für Freizeitboote und für gewerblich genutzte Hochgeschwindigkeitsgleitboote

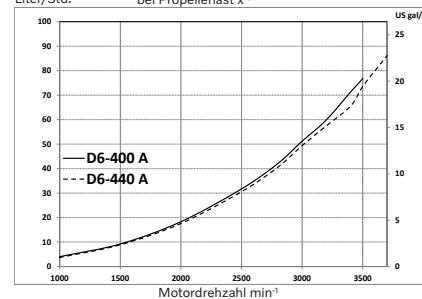
Leistung
1. Schwungradleistung
2. Berechnete Propellerlast x^{2,5}



Drehmoment
Drehmoment am Schwungrad



Kraftstoffverbrauch
bei Propellerlast x^{2,5}



D6-400/440 DPI

5.5 liter, 6 Zylinder Reihenmotor

Technische Beschreibung

Motorblock und -kopf

- Zylinderblock und Zylinderkopf aus Gusseisen
- An den Motorblock angepasster Leiterraum
- 4-Ventil-Technologie mit hydraulischer Zurrvorrichtung
- Doppelt obenliegende Nockenwellen
- Ölgekühlte Kolben mit zwei Kompressionsringen und einem Ölabbstreifring
- Integrierte Zylinderlaufbuchsen
- Siebenfach gelagerte Kurbelwelle
- Nockenwellen-Heck-Motorsteuerung

Motorlagerung

- Flexibler Motoreinbau

Schmieranlage

- Austauschbare separate Haupt- und Nebensstrom-Ölfiler
- Seewassergekühlter rohrförmiger Ölkühler
- Ölstands- und Öltemperaturgeber
- Kurbelgehäuse-Ölabscheider, wartungsfrei

Kraftstoffanlage

- Common Rail-Einspritzsystem, 2000 bar
- Elektronisch gesteuerte Zentralverarbeitung (Engine Management System, EMS)
- Kraftstoffdruckgeber zur Anzeige verstopfter Kraftstofffilter
- Einfacher Kraftstofffeinfilter (Schleudertyp), mit Wasserabscheider und Alarm für Wasser im Kraftstofffilter

Luftreinlass- und -auslasssystem

- Riemengetriebener Luftpresser mit Schalldämpfer
- Luftfilter mit austauschbarem Einsatz
- Kurbelwellengase, zum Luftreinlass entlüftet
- Auspuffkrümmer oder Auspuffsteigrohr
- Abgasturbolader, frischwassergekühlt
- Alarm für Seewasserverlust

Kühlanlage

- Thermostatregulierte Frischwasserkühlung
- Seewassergekühlter Röhrenwärmetauscher
- Kühlanlage vorbereitet für Heißwasserauslass
- Seewasser-Impellerpumpe
- Am Motor angebautes Seewassersieb

Elektrische Anlage

- Bootsgenerator (12 V/150 A oder 24 V/80 A) vorbereitet für Pulse Width Modulation (PWM)
- Automatiksicherungen für Motor, Getriebe und EVC
- Zusatzstoppschalter vor dem Motor
- Motor erhältlich mit 12 V und mit 24 V
- Stromanschlüsse und Sicherungen nebeneinander in einem Anschlusskasten auf dem Motor untergebracht

Electronic Vessel Control (EVC)

- Vollständige Integration von Motoren, Elektronik und EVC-Merkmalen im Glass Cockpit
- Steer-by-wire
- Elektronische Schaltung und Drehzahlregelung als Standard

- Lowspeed als Standard
- Bei Doppelanlagen optionaler Joystick
- Autopilot mit Joystick Driving als Option
- Dynamic Positioning System als Option bei Doppelanlagen
- Unterstützung der Easy-Connect-App
- Wartungsassistent mit Servicealarm

Antrieb

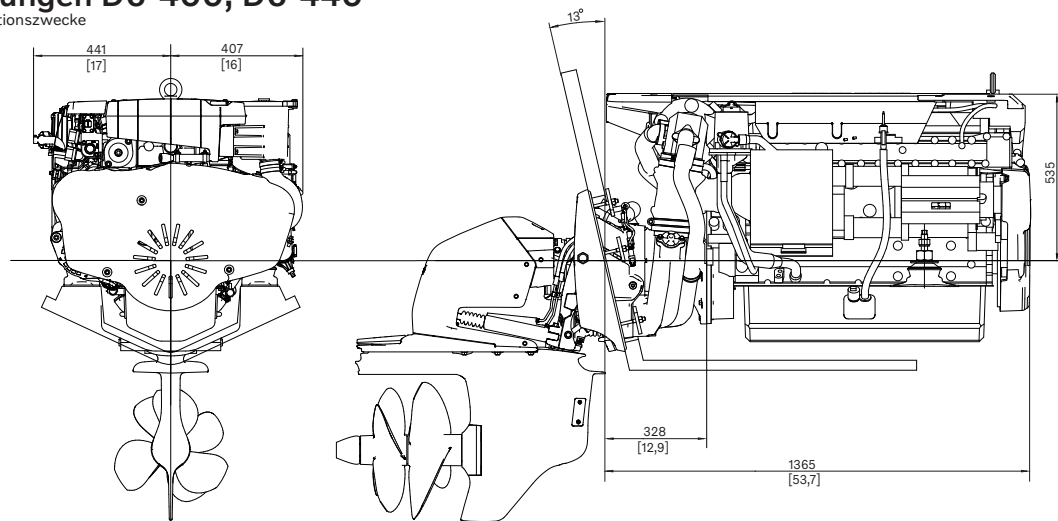
- Komplett mit Trägerplatte und Einbauteilen
- Max. Antriebsschwenkwinkel 45° (einstellbar)
- Aluminiumschutzanoden gegen Korrosion
- Eingebaute Kick-up-Funktion zur Verringerung von Antriebsschäden bei Grundberührung
- PowerTrim mit Ein-Taster-Bedienung bei Doppelanlagen
- Voll integrierte Wassereinlass- und Abgasanlagen
- Hydraulische Schaltung mit Niederdrehzahl-Modus als Standard
- Geber „Wasser im Kraftstoff“
- Motorölstandsgeber
- Kompatibel zu 12 V und zu 24 V
- Propeller der H-Serie, zum Schutz vor Korrosion isoliert; Leinenschneider als Standard
- Geber für Wasser im Balg
- Hydraulikanlage für Steuerung und Trimm, bei Lieferung ölfüllt
- Ölfilter für längere Wartungsabstände

Option

- U.S.C.G./MED (SOLAS)

Abmessungen D6-400, D6-440

Nicht für Installationszwecke



Hier genannte Modelle, Standardausrüstungen und Zubehör sind nicht in allen Ländern erhältlich. Abbildungen entsprechen nicht unbedingt der Standardausführung. Änderungen ohne vorherige Mitteilungen vorbehalten.

Für weitere Informationen über Motoren und optionales Zubehör von Volvo Penta wenden Sie sich bitte an Ihren Volvo Penta Händler oder besuchen Sie uns im Internet unter www.volvopenta.com

VOLVO PENTA

AB Volvo Penta

SE-405 08 Göteborg, Sweden
www.volvopenta.com



Laden Sie die Volvo-Penta-Händler-Finde-App für Ihr iPhone oder Android herunter